

2022 年 9 月 30 日

## サーマルカメラを利用した表面温度の見える化 温度上昇による事故を予防支援する異常熱検知システムを提供開始

### コニカミノルタ株式会社と連携

i-PRO(アイプロ)株式会社（福岡県福岡市、代表取締役社長 尾崎 祥平、以下 i-PRO）は、設備などの異常熱を見える化できるサーマルカメラを、従来の映像監視システムに加えた「異常熱検知システム」(以下、本システム)を 2022 年 10 月から提供開始します。本システムにより、工場の設備や倉庫内等での発火の原因となりうる異常熱を検知し、事故予防対策として貢献します。

本システムは、2020 年、感染症の拡大防止対策を支援することを目的に開発した「感染リスク低減支援システム」に引き続き、サーマルカメラ関連のソリューションを持つ、コニカミノルタ株式会社（本社：東京都千代田区、代表取締役社長兼 CEO：大幸 利充、以下、コニカミノルタ）と連携し、サーマルカメラと i-PRO の監視システムを統合した「異常熱検知システム」を提供します。これにより、サーマルカメラと i-PRO カメラによる監視をレコーダーで一元管理することができる為、効率的、且つ、レコーダーによるシンプルな運用を実現することが出来ます。

i-PRO は、今後もオープンなパートナーシップの方針に基づき、幅広い分野でパートナー各社との協業開発や連携を進めており、コニカミノルタとの連携もさらに深め、両社の製品や技術の連携を通じた、様々な市場のニーズに応えていきます。

### ■本システムの特長

i-PRO 製の映像監視システムと、コニカミノルタのグループ会社である MOBOTIX AG の「MOBOTIX（モボティクス）ネットワークサーマルカメラ（以下、MOBOTIX サーマルカメラ）」を連携させ、工場等の設備の異常熱を検知することで、事故の予防対策に貢献します。

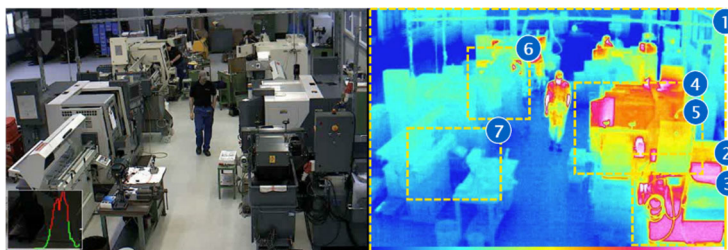
#### 物体温度の可視化

MOBOTIX サーマルカメラを使用することによって、設備や機器等の異常熱や急激な温度変化をいち早く検知。最大 20 か所の異なる警告温度エリアの設定が可能です。

## 映像監視システムとの連携による 24 時間一元化監視

i-PRO 製の映像監視システムとの連携により、通常の防犯監視に加え、遠隔による異常熱検知の 24 時間ライブ監視、及び事故発生後の録画データ確認が可能となります。

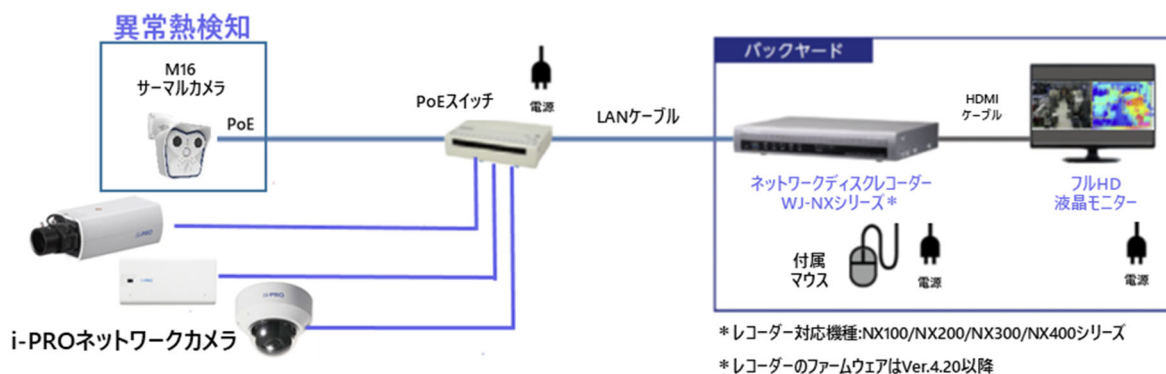
### MOBOTIX サーマルカメラのイメージ画像



サーマルカメラ M16

\* サーマルエリアに任意の枠(最大 20 か所)と警告温度を設定します。

### 本システムの全体構成イメージ



・技術仕様、機能については、i-PRO コンポーネント Web カタログ (<https://cwc.i-pro.com/>) で公開しています。

#### 注意点

- ・本システムにおけるサーマルカメラは、煙、一酸化炭素、ガス漏れ等の検知機能はありません。又、消防法で定める住宅用防災警報器として設置できず、消防法に規定された「自動火災報知設備」には代用できません。
- ・本システムにおけるサーマルカメラは、熱放射測定により熱源を検知する機能を持っていますが、火災等の発生を未然に防止する装置ではありません。

#### ■コニカミルタ 画像 IoT ソリューション事業部長 深井 吉毅氏のコメント

この度、i-PRO 様が MOBOTIX サーマルカメラとの連携により「異常熱検知システム」の提供を開始されますことを心より歓迎いたします。産業基盤施設・設備の老朽化による事故の増大が社会課題になっている今、本連携ソリューションがさらなる社会の安全・安心の実現につながると期待しています。コニカミルタは、i-PRO 様

の協業パートナーとして、我々の画像 IoT ソリューション技術をご活用頂きながら、新たなサービスの創出に取り組んでまいります。

## ■i-PRO について

i-PRO 株式会社は、セキュリティ監視、パブリックセーフティ、そして医療用イメージングの各分野に欠かせないセンシングソリューションの世界的なリーディングカンパニーです。パナソニックにおける 60 年以上にわたる数々のセンシング技術とイノベーションを継承し、2019 年に設立されました。

私たちは、一瞬も見逃さない高度なセンシング技術とあらゆる環境に対応する信頼性の高いソリューションで、人々の命を守り救うプロフェッショナルをサポートし、より安心安全な社会の実現に貢献します。<https://i-pro.com/corp/jp/>

< 本製品に関するお客様からのお問い合わせは >

i-PRO カスタマーコンタクト（<https://japancs.i-pro.com/page/inquiry>）までお願いいたします。

---

【本リリースに関する報道関係者のお問い合わせ先】 ジャパンリージョン 担当・西沢 E-mail [minoru.nishizawa@i-pro.com](mailto:minoru.nishizawa@i-pro.com)